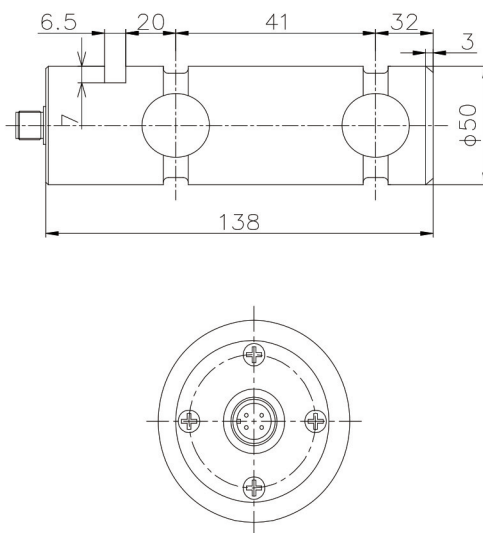


T904



◆ 安装尺寸/Mounting Dimension



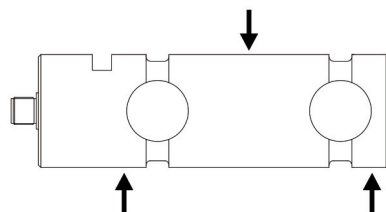
◆ 参数 Specifications 技术指标/Technique

参数	Specifications	技术指标/Technique
额定容量	Capacity	50kN
输出灵敏度	Sensitivity	1.015% mV/V
零点输出	Zero balance	±2%F.S.
非线性	Non - linearity	0.5%F.S.
滞后	Hysteresis	0.2%F.S.
重复性	Repeatability	0.2%F.S.
蠕变 (30min)	Creep(30min)	0.05%F.S.
温度灵敏度漂移	Temp.effect on sensitivity	0.05%F.S./10°C
零点温度漂移	Temp.effect on zero	0.05%F.S./10°C
输入电阻	Input impedance	750 ± 30 Ω
输出电阻	Output impedance	700 ± 10 Ω
绝缘电阻	Insulation	≥2000MΩ/SOVDC
激励电压	Recommended excitation	10V
最大激励电压	Maximum excitation Voltage	15V
温度补偿范围	Compensated temp range	-10~60°C
工作温度范围	Operating temperature range	-20~80°C
安全载荷	Safe load limit	150%F.S.
破坏负载	Breaking load	300%F.S.
电缆线尺寸	Cable size	M12X1-4P
材料	Material	Stainless Steel (不锈钢)
单件重量	Weight approx.	1.8kg
防护等级	IP Class	IP67

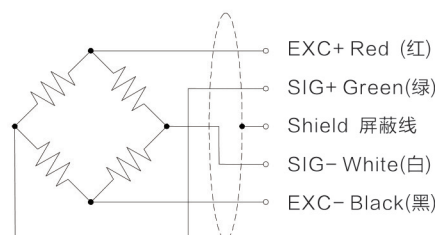
◆ 特点与用途/Features & Applications

- 不锈钢材料，长期稳定性好
- 可取代现有转轴，便于安装
- 适用于港口，码头货物计量及启闭机，起吊设备的安全检测
- 尺寸形状可定制
- Made of stainless steel, long term stability
- Used for ports, terminals and cargo cranes as well as hoist, lifting equipment and safety testing applications
- Shape and size customized

◆ 受力方式/Load Direction



◆ 配线图/Wiring Code



新产品

压向传感器

拉压向传感器

压电力传感器

多维力传感器

称重传感器

张力传感器

螺纹力

扭矩传感器

其它定制力传感器

称重模块

仪表模块放大器