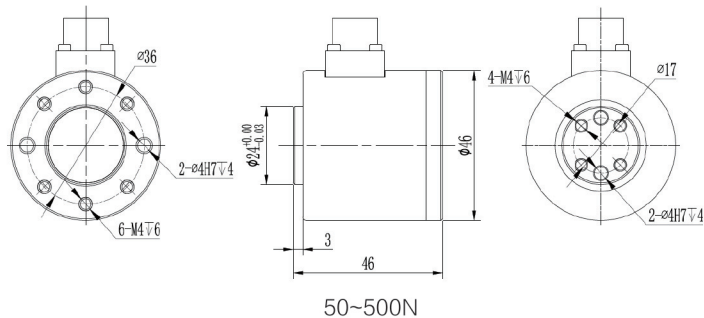




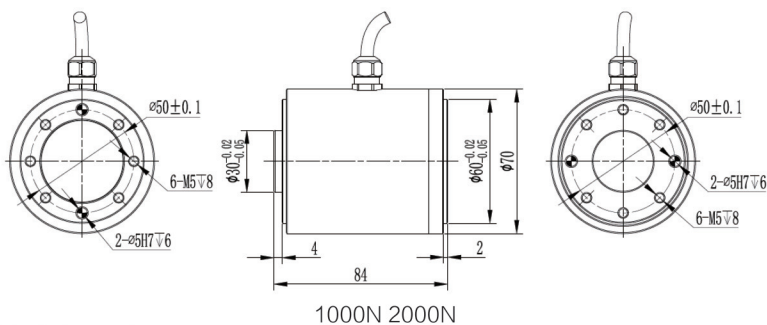
T501



◆ 安装尺寸/Mounting Dimension



50~500N



1000N 2000N

◆ 特点与用途/Features & Applications

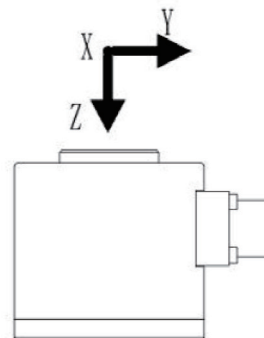
- 精度高、互绕小，抗偏载能力强
- 容易安装，IP66
- 接受定制规格
- 机器人手臂精密控制、曲面研磨抛光，加工中心精雕加工、医疗设备精密测试，各种实验室测试

- High accuracy with strong ability of anti-side force
- Easy to install, IP66 protection
- Dimension is customizable
- Precision control of mechanical arm, grinding and polishing for Spherical, carved processing of machining center, precision testing of medical equipment

◆ 参数 Specifications 技术指标/Technique

参数	Specifications	技术指标/Technique
额定容量	Capacity (N)	X: 50/100/200/300/500/1000/2000 Y: 50/100/200/300/500/1000/2000 Z: 50/100/200/300/500/1000/2000/5000
输出灵敏度	Rated output	$\approx 1.0\text{mV/V}$
零点输出	Zero balance	$\pm 3\%\text{F.S.}$
非线性	Non-linearity	$0.3\%\text{F.S.}$
滞后	Hysteresis	$0.2\%\text{F.S.}$
重复性	Repeatability	$0.2\%\text{F.S.}$
互扰误差	Interference error	$0.5\%\text{F.S.}$
蠕变 (30min)	Creep(30min)	$0.2\%\text{F.S.}$
温度灵敏度漂移	Temp.effect on output	$0.1\%\text{F.S./}10^\circ\text{C}$
零点温度漂移	Temp.effect on zero	$0.1\%\text{F.S./}10^\circ\text{C}$
输入电阻	Input impedance	$350 \pm 10 \Omega$
输出电阻	Output impedance	$350 \pm 10 \Omega$
绝缘电阻	Insulation	$\geq 5000\text{M}\Omega/100\text{VDC}$
激励电压	Recommended excitation	5~12V
最大激励电压	Maximum excitation	15V
温度补偿范围	Compensated temp range	$-10\sim 40^\circ\text{C}$
工作温度范围	Operation temp range	$-20\sim 75^\circ\text{C}$
安全超载	Safe overload	$150\%\text{F.S.}$
极限超载	Ultimate overload	$300\%\text{F.S.}$
电缆线尺寸	Cable size	$\phi 5 \times 4000\text{mm}$
防护等级	IP Class	IP66

◆ 受力方式/Load Direction



◆ 配线图/Wiring Code

1	EXC-Blue(蓝)
2	XSIG+Gray(灰)
3	YSIG+Brown(棕色)
4	ZSIG+White(白)
5	EXC-Black(黑)
6	XSIG-Green(绿)
7	YSIG-Yellow(黄)
8	ZSIG-Red(红)

新产品

压向传感器

拉压向传感器

压电力传感器

多维力传感器

称重传感器

张力传感器

螺纹力

扭矩传感器

其它定制力传感器

称重模块

仪表模块放大器