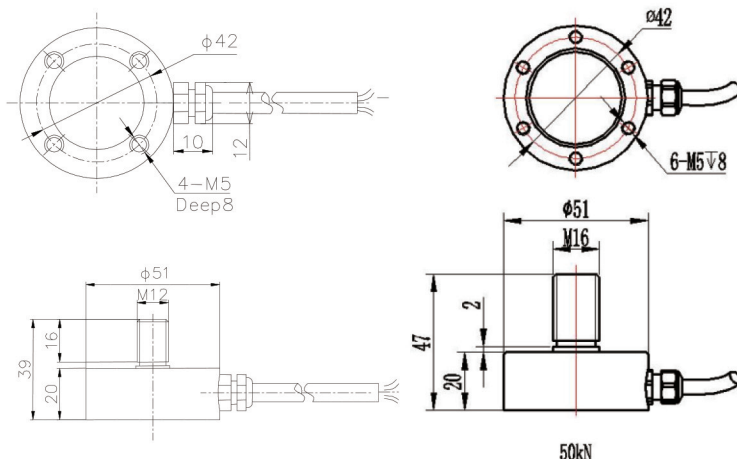
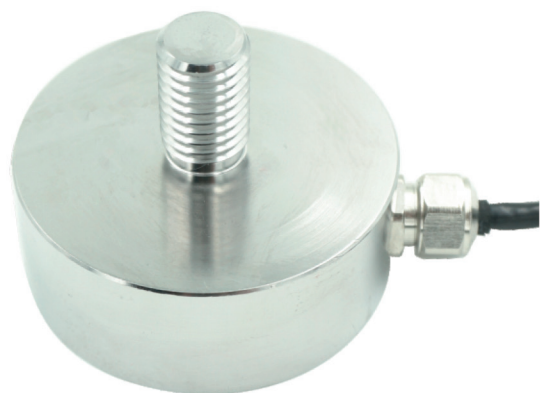


T306



◆ 安装尺寸/Mounting Dimension

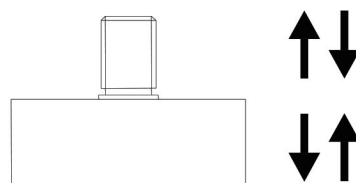
◆ 参数 Specifications 技术指标/Technique

额定容量	Capacity	1,2,5,10,20,50kN(可定制100kN)
输出灵敏度	Sensitivity	1.5 ± 10% mV/V
零点输出	Zero balance	± 0.03 mV/V
非线性	Non-linearity	0.2% F.S.
滞后	Hysteresis	0.1% F.S.
重复性	Repeatability	0.1% F.S.
蠕变 (30min)	Creep(30min)	0.05% F.S.
温度灵敏度漂移	Temp.effect on output	0.05% F.S./10°C
零点温度漂移	Temp.effect on zero	0.05% F.S./10°C
输入电阻	Input impedance	780 ± 20 Ω
输出电阻	Output impedance	700 ± 10 Ω
绝缘电阻	Insulation	≥ 5000M Ω/100VDC
激励电压	Recommended excitation	10V
最大激励电压	Maximum excitation Voltage	15V
温度补偿范围	Compensated temp range	-10~60°C
工作温度范围	Operating temperature range	-20~80°C
安全载荷	Safe load limit	150% F.S.
破坏负载	Breaking load	200% F.S.
电缆线尺寸	Cable size	Φ 4 × 4000mm
单件重量	Weight approx.	0.3kg
材料	Material	Stainless Steel(不锈钢)
防护等级	IP Class	IP67 (可定制IP68)

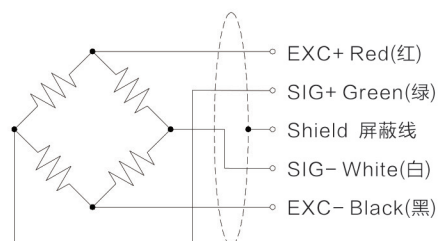
◆ 特点与用途/Features & Applications

- 变形量小, 量程大
- 不锈钢材料
- 拉压双向
- 主要用于汽车压装、自动化组装、3C产品测试、新能源产品组装、医疗检测、机器人领域, 模具组装及其他工业测试、测量及控制系统
- 动态响应频率高
- Small deflection with big capacity
- Made of stainless steel
- Tension and compression applications
- Mainly used for automotive press fit, automated assembly, 3C products testing, new energy product assembly, medical testing, robotics, mold assembly and other industrial testing and control system
- High dynamic response frequency

◆ 受力方式/Load Direction



◆ 配线图/Wiring Code



型号	负载变形量	固有频率	重量
T306-1kN	0.11mm	6kHz	258g
T306-2kN	0.11mm	8kHz	258g
T306-5kN	0.11mm	13kHz	258g
T306-10kN	0.11mm	16kHz	258g
T306-20kN	0.11mm	23kHz	258g

新产品

压向传感器

拉压向传感器

压电力传感器

多维力传感器

称重传感器

张力传感器

螺紋力

扭矩传感器

其它定制力传感器

称重模块

仪表模块放大器