



T201



◆ 特点与用途/Features & Applications

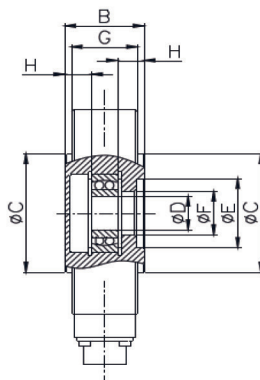
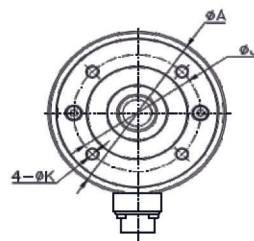
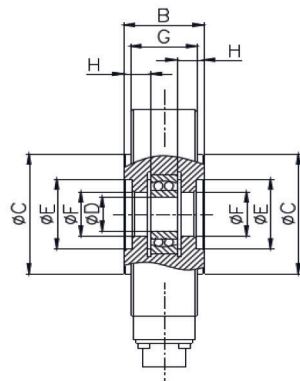
- 张力测量传感器
- 结构紧凑便于安装
- 防护等级: IP65
- 超强防过载能力
- 主要用于钢丝绳张力测量

- Tension sensor
- Compact structure, easy to install
- IP65 protection
- Super-strong ability of overload protection

◆ 参数 Specifications 技术指标/Technique

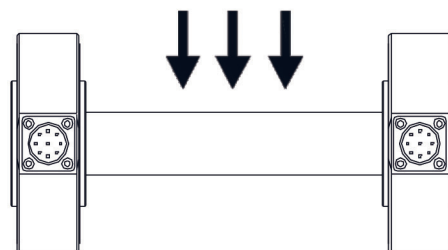
额定容量	Capacity	20N~25kN
输出灵敏度	Sensitivity	2.0 ± 0.2% mV/V
零点输出	Zero balance	±2% F.S.
非线性	Non-linearity	0.25% F.S.
滞后	Hysteresis	0.25% F.S.
重复性	Repeatability	0.1% F.S.
蠕变 (30min)	Creep(30min)	0.1% F.S.
温度灵敏度漂移	Temp.effect on sensitivity	0.05% F.S./10°C
零点温度漂移	Temp.effect on zero	0.05% F.S./10°C
输入电阻	Input impedance	410 ± 10 Ω
输出电阻	Output impedance	350 ± 5 Ω
工作温度范围	Operating temperature range	-20~80°C
安全载荷	Safe load limit	120% F.S.
电缆线尺寸	Cable size	Φ5 × 3000mm
防护等级	IP Class	IP65

◆ 安装尺寸/Mounting Dimension



轴承 内孔D	额定量程(N)	尺寸(mm)										自重 kg
		A	B	C	E	F	G	H	J	K	形变量	
9	100/50/20	94	37	50	26	14	31	14.35	64	5.5	0.13	1.5
12	500/200/100/50	100	37	50	28	16	31	13.35	70	6.6	0.15	1.6
17	1000/500/ 200/100/50	105	37	60	35	22	31	12.35	75	6.6	0.15	1.7
20	1500/1000/ 500/200/100	125	48	70	45	31	40	16.2	95	6.6	0.20	2.9
35	3000/2000/ 1000/500	175	66	100	58	44	58	22.1	135	9	0.35	8.3
50	12000 6000 3000 1500 750	225	76	130	80	64	68	24.1	175	11	0.10 0.52 0.30 0.30 0.30	15.0
65	25000 10000 5000 2500	270	81	160	100	80	73	23.6	220	11	0.10 0.95 0.60 0.50	22.5

◆ 受力方式/Load Direction



新产品

压向传感器

拉压向传感器

压电力传感器

多维力传感器

称重传感器

张力传感器

螺纹力

扭矩传感器

其它定制力传感器

称重模块

仪表模块放大器