

## T114



Capacity (kN)	A	B	C	D
10、20	15.9	13.4	16.5	50
50、75	22.4	20.4	22.4	100
100、150	31.8	28.9	28.7	127

### 参数

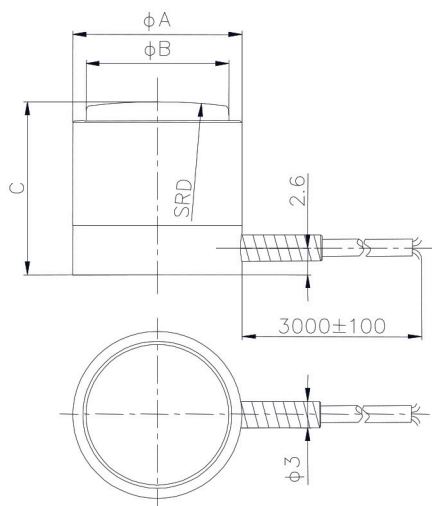
### Specifications

### 技术指标/Technique

额定容量	Capacity	10,20,50,75,100,150kN
输出灵敏度	Sensitivity	1.5 ± 20% mV/V
零点输出	Zero balance	± 0.05 mV/V
非线性	Non-linearity	0.50% F.S.
滞后	Hysteresis	0.20% F.S.
重复性	Repeatability	0.20% F.S.
蠕变 (30min)	Creep(30min)	0.20% F.S.
温度灵敏度漂移	Temp.effect on output	0.05% F.S./10°C
零点温度漂移	Temp.effect on zero	0.05% F.S./10°C
输入电阻	Input impedance	380 ± 20 Ω
输出电阻	Output impedance	350 ± 10 Ω
绝缘电阻	Insulation	≥ 5000M Ω/100VDC
激励电压	Recommended excitation	5-15V
最大激励电压	Maximum excitation Voltage	20V
温度补偿范围	Compensated temp range	-10~60°C
工作温度范围	Operating temperature range	-20~80°C
安全载荷	Safe load limit	200% F.S.
破坏负载	Breaking load	300% F.S.
电缆线尺寸	Cable size	Φ2 / Φ3 × 4000mm
单件重量	Weight approx.	0.1kg
材料	Material	Stainless Steel (不锈钢)
防护等级	IP Class	IP65

型号	负载变形量	固有频率	重量
T114-10kN	0.08mm	7kHz	18g
T114-20kN	0.08mm	11kHz	18g
T114-50kN	0.08mm	14kHz	18g
T114-75kN	0.08mm	14kHz	18g
T114-100kN	0.08mm	20kHz	18g
T114-150kN	0.08mm	21kHz	18g

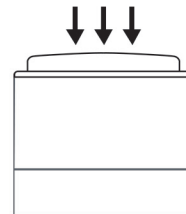
### 安装尺寸/Mounting Dimension



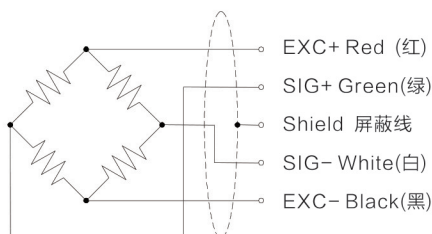
### 特点与用途/Features & Applications

- 高度低, 变形量小, 外形尺寸小, 量程大
- 不锈钢材料
- 防护等级: IP65, 可定制
- 汽车压装、自动化组装、3C产品测试、新能源产品组装、医疗检测、机器人领域, 模具组装及其他工业测试、测量及控制系统
- 动态响应频率高
- Low profile, small deflection and mini dimension and big capacity
- Made of stainless steel
- IP65 protection, customizable
- Suitable for Automotive press fit, automated assembly, 3C products testing, new energy product assembly, medical testing, robotics, mold assembly and other industrial testing and control system
- High dynamic response frequency

### 受力方式/Load Direction



### 配线图/Wiring Code



新产品

压向传感器

拉压向传感器

压电力传感器

多维力传感器

称重传感器

张力传感器

螺紋力

扭矩传感器

其它定制力传感器

称重模块

仪表模块放大器