



新产品

压向传感器

拉压向传感器

压电力传感器

多维力传感器

称重传感器

扭矩传感器

其他定制力传感器

称重模块

仪表模块放大器

T110C



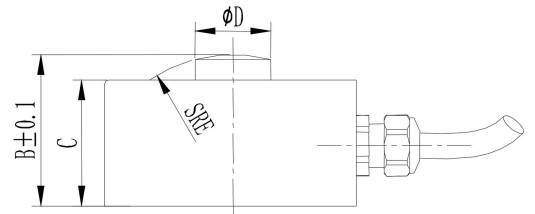
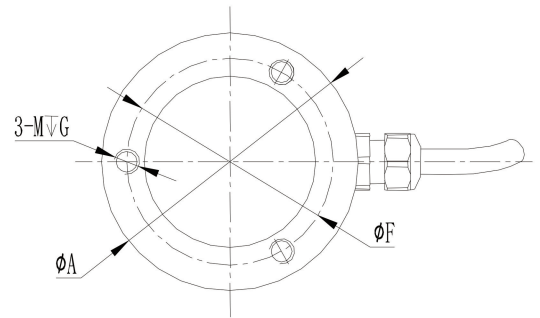
◆ 特点与用途/Features & Applications

- 高度低，变形量小，外形尺寸小
- 不锈钢材料，可定制高温
- 防护等级：IP68，可定制
- 汽车压装、自动化组装、3C产品测试、新能源产品组装、医疗检测、机器人领域，模具组装及其他工业测试、测量及控制系统
- 动态响应频率高
- Low profile, small deflection and mini dimension
- Made of stainless steel, High temperature could be customized
- IP67 protection, customizable
- Suitable for Automotive press fit, automated assembly, 3C products testing, new energy product assembly, medical testing, robotics, mold assembly and other industrial testing and control system
- High dynamic response frequency

◆ 参数 Specifications 技术指标/Technique

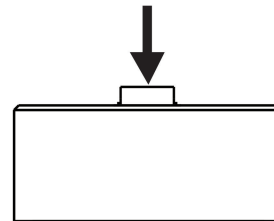
额定容量	Capacity	1,2,5,5,7,5,15t
输出灵敏度	Rated output	2.0 ± 0.1% mV/V
零点输出	Zero balance	± 0.05 mV/V
非线性	Non-linearity	0.03% F.S.
滞后	Hysteresis	0.03% F.S.
重复性	Repeatability	0.02% F.S.
蠕变 (30min)	Creep(30min)	0.05% F.S.
温度灵敏度漂移	Temp.effect on output	0.03% F.S./10°C
零点温度漂移	Temp.effect on zero	0.03% F.S./10°C
输入电阻	Input impedance	780 ± 20 Ω
输出电阻	Output impedance	700 ± 10 Ω
绝缘电阻	Insulation	≥ 5000M Ω/100VDC
激励电压	Recommended excitation	5~15V
最大激励电压	Maximum excitation	20V
温度补偿范围	Compensated temp range	-10~60°C
工作温度范围	Operation temp range	-20~80°C
安全超载	Safe overload	150% F.S.
极限超载	Ultimate overload	300% F.S.
电缆线尺寸	Cable size	φ 5 × 4000mm
材料	Material	Stainless Steel (不锈钢)
防护等级	IP Class	IP68

◆ 安装尺寸/Mounting Dimension



Cap (kN)	A	B	C	D	E	F	M & G
1,2,5,5,7,5,10	82	44	32	22	120	70	M8深15
15	100	48	35	28	120	80	M10深20

◆ 受力方式/Load Direction



◆ 配线图/Wiring Code

