



T101

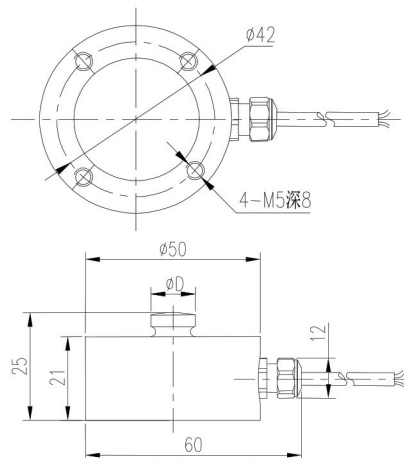


参数 Specifications 技术指标/Technique

额定容量	Capacity	1,2,5,10,20,30,50,100 kN
输出灵敏度	Sensitivity	1.5 ± 10% mV/V
零点输出	Zero balance	± 0.03 mV/V
非线性	Non-linearity	0.2% F.S.
滞后	Hysteresis	0.1% F.S.
重复性	Repeatability	0.1% F.S.
蠕变 (30min)	Creep(30min)	0.05% F.S.
温度灵敏度漂移	Temp.effect on output	0.05% F.S./10°C
零点温度漂移	Temp.effect on zero	0.05% F.S./10°C
输入电阻	Input impedance	780 ± 20 Ω
输出电阻	Output impedance	700 ± 10 Ω
绝缘电阻	Insulation	≥ 5000 MΩ / 100VDC
激励电压	Recommended excitation	5-15V
最大激励电压	Maximum excitation Voltage	20V
温度补偿范围	Compensated temp range	-10-60°C
工作温度范围	Operating temperature range	-20-80°C
安全载荷	Safe load limit	150% F.S.
破坏负载	Breaking load	200% F.S.
电缆线尺寸	Cable size	φ 4 × 4000mm
材料	Material	Stainless Steel (不锈钢)
防护等级	IP Class	IP67(可订制IP68)

型号	负载变形量	固有频率	重量
T101-1kN	0.11mm	6kHz	250g
T101-2kN	0.11mm	8kHz	250g
T101-5kN	0.11mm	13kHz	250g
T101-10kN	0.11mm	16kHz	255g
T101-20kN	0.11mm	23kHz	260g
T101-50kN	0.11mm	35kHz	280g
T101-100kN	0.11mm	60kHz	290g

安装尺寸/Mounting Dimension

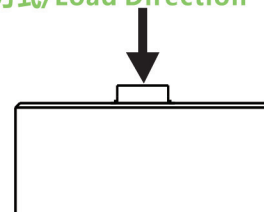


Capacity (kN)	D
1,2,5,10,20,30	13
50	16
100	21

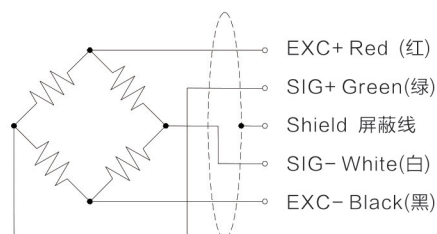
特点与用途/Features & Applications

- 高度低, 变形量小, 外形尺寸小
- 不锈钢材料, 可定制高温
- 防护等级: IP67, 可定制
- 汽车压装、自动化组装、3C产品测试、新能源产品组装、医疗检测、机器人领域, 模具组装及其他工业测试、测量及控制系统
- 动态响应频率高
- Low profile, small deflection and mini dimension
- Made of stainless steel, High temperature could be customized
- IP67 protection, customizable
- Suitable for Automotive press fit, automated assembly, 3C products testing, new energy product assembly, medical testing, robotics, mold assembly and other industrial testing and control system
- High dynamic response frequency

受力方式/Load Direction



配线图/Wiring Code



新产品

压向传感器

拉压向传感器

压电力传感器

多维力传感器

称重传感器

张力传感器

螺紋力

扭矩传感器

其它定制力传感器

称重模块

仪表模块放大器