



R094

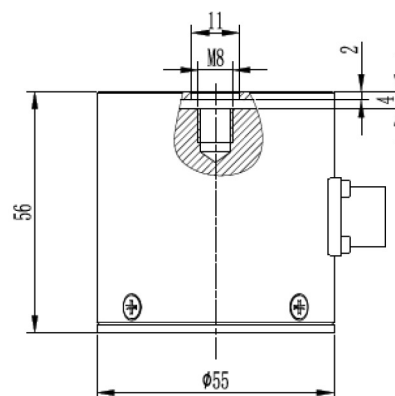
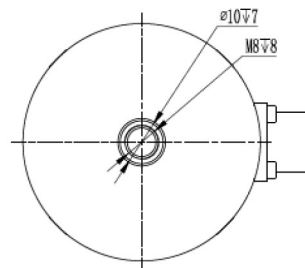


◆ 特点与用途/Features & Applications

- 5倍过载，高度低，变形量小，安装方便
- 拉压双向
- 主要用于推、拉力计，料斗秤，各种工业称重系统等
- 按键力测试，接触力的测试，汽车压装、自动化组装、3C产品测试、新能源产品组装、医疗检测、机器人领域，模具组装

- low profile, small deflection
- Tension and compression application
- Mainly used for pull and push dynamometer, hopper scale and industrial measuring system

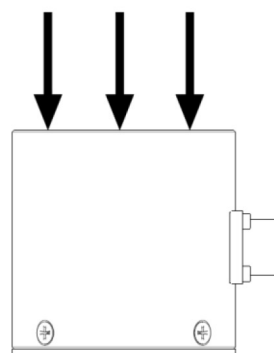
◆ 安装尺寸/Mounting Dimension



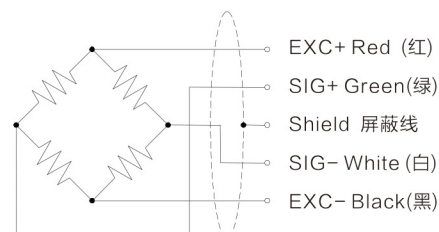
◆ 参数 Specifications 技术指标/Technique

参数	Specifications	技术指标/Technique
额定容量	Capacity	2.5,10,20,50kg
输出灵敏度	Rated output	$2.0 \pm 10\% \text{mV/V}$
零点输出	Zero balance	$\pm 3\% \text{mV/V}$
非线性	Non-linearity	0.05%F.S.
滞后	Hysteresis	0.1% F.S.
重复性	Repeatability	0.1%F.S.
蠕变 (30min)	Creep(30min)	0.1%F.S.
温度灵敏度漂移	Temp.effect on output	0.05%F.S./10°C
零点温度漂移	Temp.effect on zero	0.05%F.S./10°C
输入电阻	Input impedance	$385 \pm 20 \Omega$
输出电阻	Output impedance	$350 \pm 10 \Omega$
绝缘电阻	Insulation	$\geq 5000 \text{M}\Omega / 100 \text{VDC}$
激励电压	Recommended excitation	5V
最大激励电压	Maximum excitation	15V
温度补偿范围	Compensated temp range	-10~60°C
工作温度范围	Operation temp range	-20~80°C
安全超载	Safe overload	150%F.S.
极限超载	Ultimate overload	200%F.S.
材料	Material	Aluminum (铝合金)
电缆尺寸	Cable size	$\phi 5-3000 \text{mm}$
防护等级	IP Class	IP65

◆ 受力方式/Load Direction



◆ 配线图/Wiring Code



新产品

压向传感器

拉压向传感器

压电力传感器

多维力传感器

称重传感器

张力传感器

螺纹力

扭矩传感器

其它定制力传感器

称重模块

仪表模块放大器