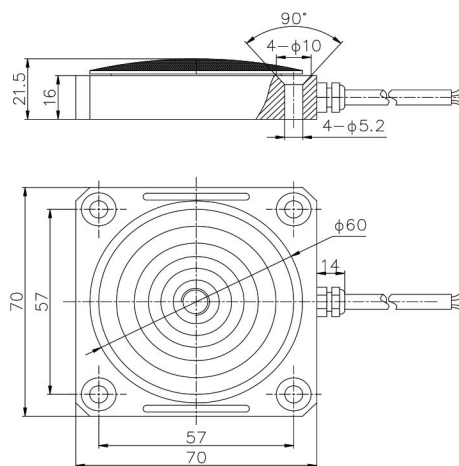


T907



◆ 安装尺寸/Mounting Dimension



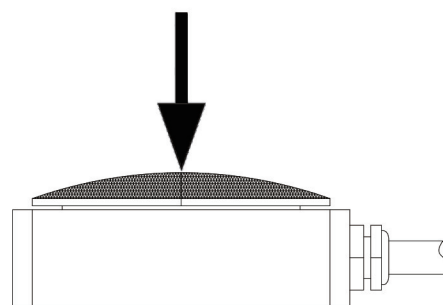
◆ 参数 Specifications 技术指标/Technique

额定容量	Capacity	500,1000, 1500, 2500, 5000N
输出灵敏度	Sensitivity	1.5 ± 10% mV/V
零点输出	Zero balance	± 2% F.S.
非线性	Non-linearity	0.2% F.S.
滞后	Hysteresis	0.1% F.S.
重复性	Repeatability	0.1% F.S.
蠕变(30min)	Creep(30min)	0.05% F.S.
温度灵敏度漂移	Temp.effect on sensitivity	0.05% F.S./10°C
零点温度漂移	Temp.effect on zero	0.03% F.S./10°C
输入电阻	Input impedance	780 ± 30 Ω
输出电阻	Output impedance	700 ± 10 Ω
绝缘电阻	Insulation	≥ 5000M Ω/100VDC
激励电压	Recommended excitation	5~15V
最大激励电压	Maximum excitation Voltage	20V
温度补偿范围	Compensated temp range	-10~60°C
工作温度范围	Operating temperature range	-20~80°C
安全载荷	Safe load limit	120% F.S.
破坏负载	Breaking load	200% F.S.
电缆线尺寸	Cable size	Φ4 × 2000mm
材料	Material	aluminum alloy(铝合金)
单件重量	Weight approx.	0.4kg
防护等级	IP Class	IP67

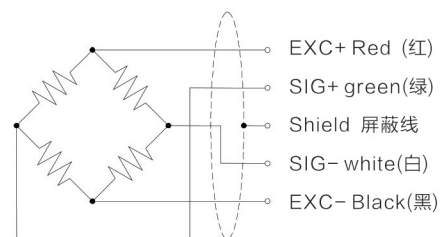
◆ 特点与用途/Features & Applications

- 结构紧凑便于安装
- 防护等级:IP67
- 主要用于刹车压力测量
- Compact structure,easy to install
- IP67 Protection
- Used to measure the brake pedal force in the car development industry

◆ 受力方式/Load Direction



◆ 配线图/ Wiring Code



新产品

压向传感器

拉压向传感器

压电力传感器

多维力传感器

称重传感器

张力传感器

螺紋力

扭矩传感器

其它定制力传感器

称重模块

仪表模块放大器