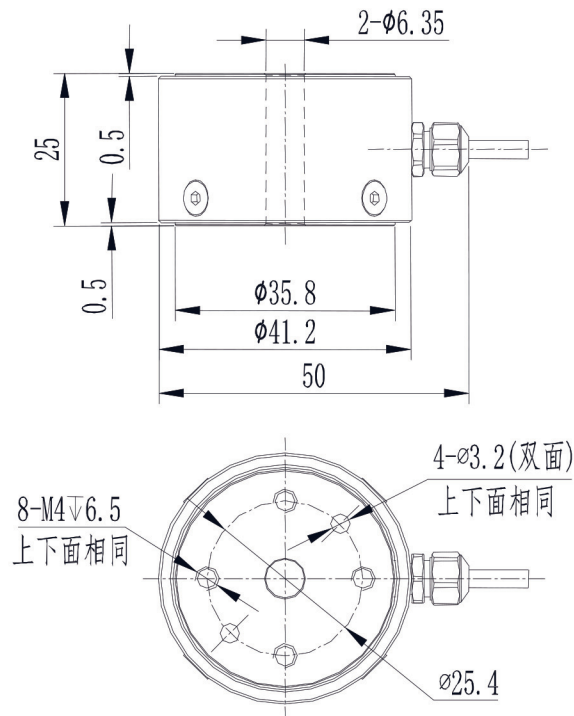




T903B



◆ 安装尺寸/Mounting Dimension



◆ 特点与用途/Features & Applications

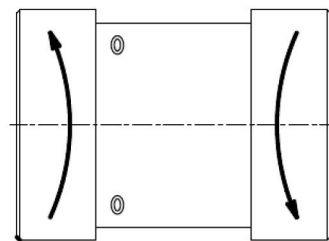
- 静态扭矩传感器
- 结构紧凑便于安装
- 防护等级: IP65
- 用于静态, 非连续旋转的扭矩值测量

- Static torque sensor
- Compact structure, easy to install
- IP65 protection
- Used for static, non-continuous rotational torque force measurement

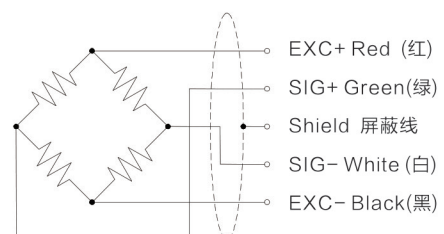
◆ 参数 Specifications 技术指标/Technique

参数	Specifications	技术指标/Technique
额定容量	Capacity	0.2,0.5,1,2,5,6,10,20,30,50,100,150N.m
输出灵敏度	Sensitivity	1.5 ± 10% mV/V
零点输出	Zero balance	± 2% F.S.
非线性	Non-linearity	0.2% F.S.
滞后	Hysteresis	0.2% F.S.
重复性	Repeatability	0.1% F.S.
蠕变 (30min)	Creep(30min)	0.1% F.S.
温度灵敏度漂移	Temp.effect on sensitivity	0.05% F.S./10°C
零点温度漂移	Temp.effect on zero	0.05% F.S./10°C
输入电阻	Input impedance	410 ± 20 Ω
输出电阻	Output impedance	350 ± 10 Ω
绝缘电阻	Insulation	≥ 5000MΩ/100VDC
激励电压	Recommended excitation	5-15V
最大激励电压	Maximum excitation Voltage	20V
温度补偿范围	Compensated temp range	-10~60°C
工作温度范围	Operating temperature range	-20~80°C
安全载荷	Safe load limit	120% F.S.
破坏负载	Breaking load	150% F.S.
电缆线尺寸	Cable size	φ 3 × 4000mm
材料	Material	aluminum alloy(铝合金)
单件重量	Weight approx.	0.2kg
防护等级	IP Class	IP65

◆ 受力方式/Load Direction



◆ 配线图/Wiring Code



新产品

压向传感器

拉压向传感器

压电力传感器

多维力传感器

称重传感器

张力传感器

螺纹力

扭矩传感器

其它定制力传感器

称重模块

仪表模块放大器