

T102

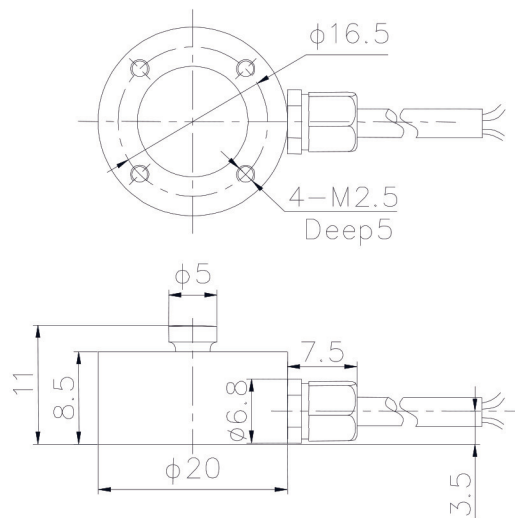


参数 Specifications 技术指标/Technique

额定容量	Capacity	50,100,200,500N 1,2,5,10,20kN
输出灵敏度	Sensitivity	1.5 ± 20% mV/V
零点输出	Zero balance	± 0.05 mV/V
非线性	Non-linearity	0.50% F.S.
滞后	Hysteresis	0.20% F.S.
重复性	Repeatability	0.20% F.S.
蠕变 (30min)	Creep(30min)	0.10% F.S.
温度灵敏度漂移	Temp.effect on output	0.05% F.S./10°C
零点温度漂移	Temp.effect on zero	0.05% F.S./10°C
输入电阻	Input impedance	800~1100 Ω
输出电阻	Output impedance	800~1100 Ω
绝缘电阻	Insulation	≥ 5000 MΩ/100VDC
激励电压	Recommended excitation	5~15V
最大激励电压	Maximum excitation Voltage	20V
温度补偿范围	Compensated temp range	-10~60°C
工作温度范围	Operating temperature range	-20~80°C
安全载荷	Safe load limit	150% F.S.
破坏负载	Breaking load	200% F.S.
电缆线尺寸	Cable size	φ 3 × 4000mm
单件重量	Weight approx.	0.1kg
材料	Material	Stainless Steel (不锈钢)
防护等级	IP Class	IP67

型号	负载变形量	固有频率	重量
T102-50N	0.013mm	25kHz	59g
T102-100N	0.013mm	26kHz	59g
T102-200N	0.013mm	40kHz	59g
T102-500N	0.013mm	51kHz	59g
T102-1kN	0.013mm	58kHz	59g
T102-2kN	0.013mm	60kHz	59g
T102-5kN	0.013mm	63kHz	59g
T102-10kN	0.013mm	68kHz	59g

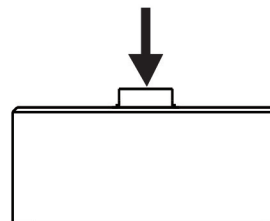
安装尺寸/Mounting Dimension



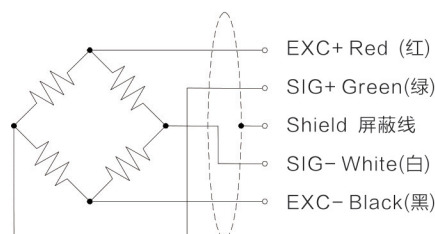
特点与用途/Features & Applications

- 高度低, 变形量小, 外形尺寸小
- 不锈钢材料, 可定制高温
- 防护等级: IP67, 可定制
- 汽车压装、自动化组装、3C产品测试、新能源产品组装、医疗检测、机器人领域, 模具组装及其他工业测试、测量及控制系统
- 动态响应频率高
- Low profile, small deflection and mini dimension
- Made of stainless steel, High temperature could be customized
- IP67 protection, customizable
- Suitable for Automotive press fit, automated assembly, 3C products testing, new energy product assembly, medical testing, robotics, mold assembly and other industrial testing and control system
- High dynamic response frequency

受力方式/Load Direction



配线图/Wiring Code



新产品

压向传感器

拉压向传感器

压电力传感器

多维力传感器

称重传感器

张力传感器

螺紋力

扭矩传感器

其它定制力传感器

称重模块

仪表模块放大器